

- 1PBVL***
- 1PBLB**
- 1PBSL**
- 1PBTA**
- 1PBWL**
- 1PBOF**

Porta vano forno
a microonde

BARAZZA

taste of design

Manuale d'installazione e uso
Installation and use manual

**Complimenti per aver acquistato un prodotto Barazza!
Congratulations on purchasing a Barazza product!**

L'installazione e l'uso dell'apparecchiatura è semplice e immediato.

It has the advantage of being quick and simple to install and easy to use.

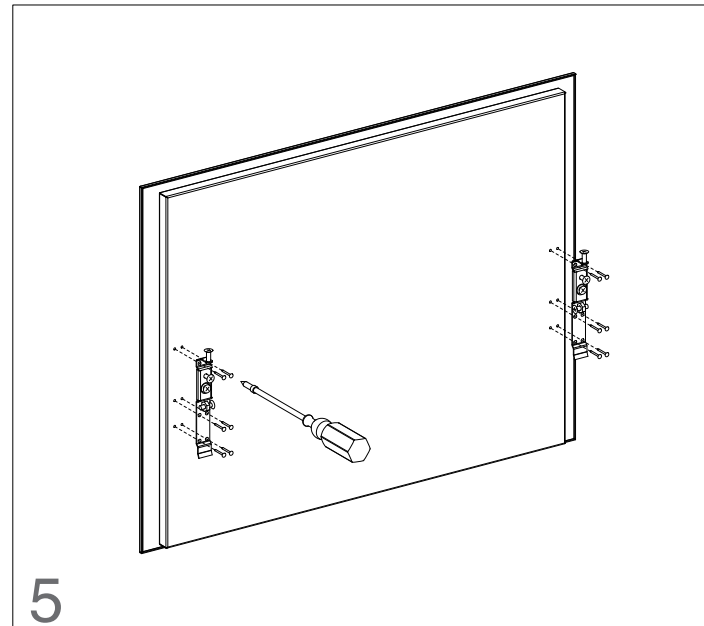
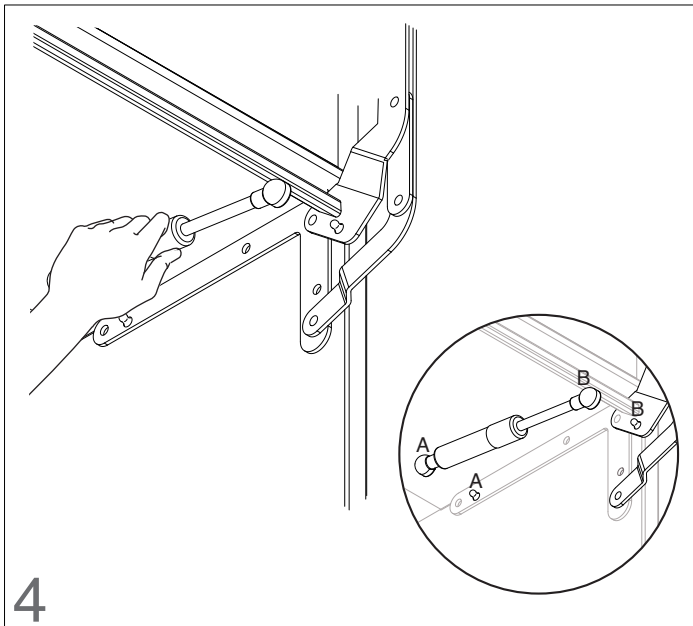
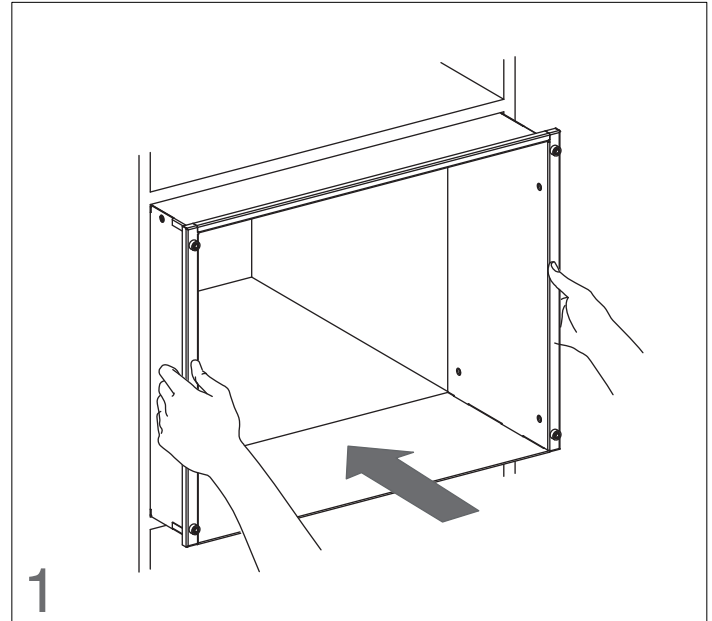


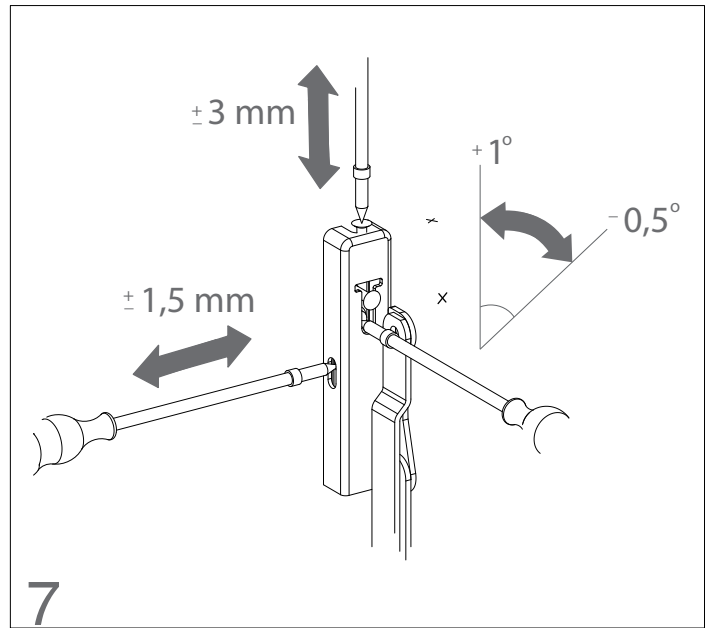
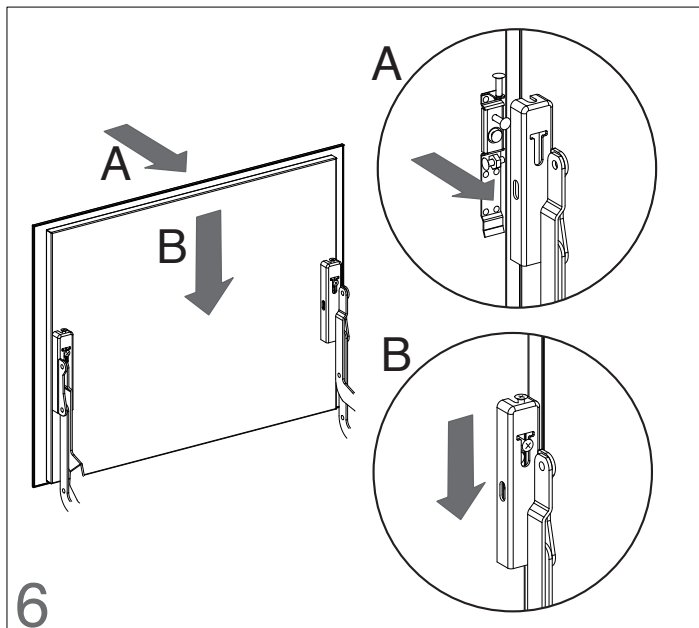
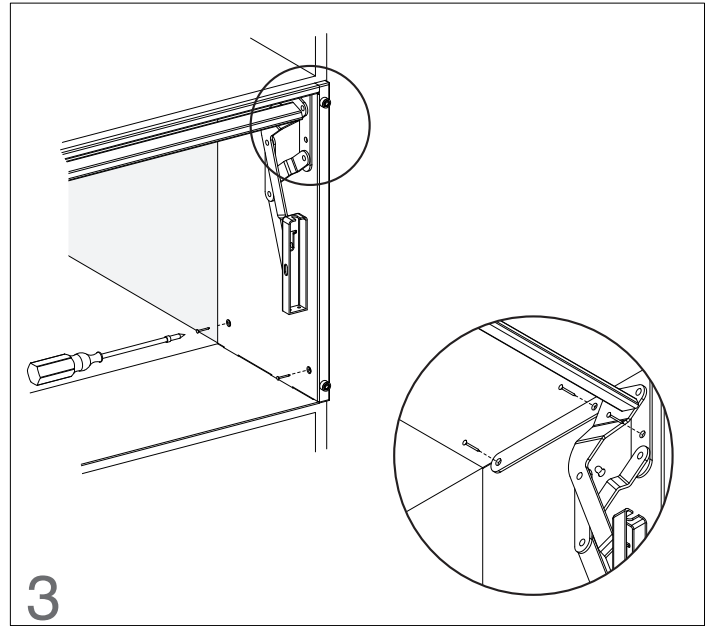
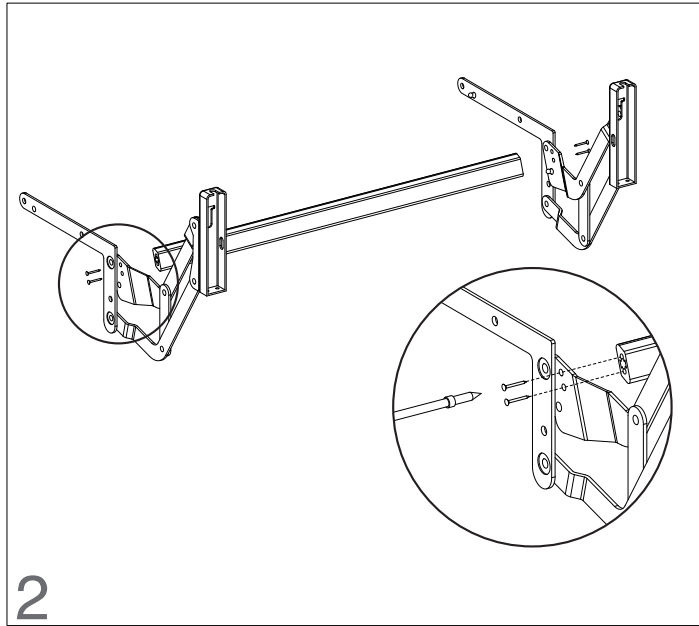
Il Costruttore si riserva di apportare ai propri prodotti e a questo manuale le modifiche che riterrà opportune senza obbligo di preavviso.

I disegni, gli schemi di installazione e le tabelle contenute all'interno del manuale sono da ritenersi indicativi ed esclusivamente a titolo d'informazione.

The manufacturer reserves the right to make any changes deemed suitable to the product without prior notice.

The drawings, installation diagrams and tables contained in this manual are approximate and for informational purposes only.





BARAZZA
taste of design

Fratelli Barazza srl

31025 Sarano di S.Lucia di Piave (TV) ITALIA

Via Risorgimento, 14

Tel. +39 0438 62888

Fax +39 0438 64901

info@barazzasrl.it

www.barazzasrl.it